

Herausragender Mehrfarbdruck



Digitalkopierer

2-Farbendruck

RISO MH 9350

A3

150
ppm

600×600
dpi

Vollfarb-LCD
Touchpanel

vielseitig
anschließbar

RISO entwickelt sich als Ihr idealer Partner stetig weiter.

Dieser einzigartige Kopierer kann zwei Farben gleichzeitig drucken. Er vereint eine hervorragende Druckqualität mit einem einfachen Druckprozess, wirtschaftlichen Kosten und Produktivität. RISO's Digitalkopierer wurde entwickelt, um den Mehrfarbdruck komfortabler und interessanter zu machen. Die MH-Serie punktet mit einer exzellenten Leistung, die genau zu den Anforderungen von Büros, Schulen oder Künstlern passt.

Hohe Leistungsfähigkeit

150_{ppm}

Single-Pass, Zweifarben-Druck



Doppeldruck

Zweifarbzig

Große Farbauswahl

600 × 600_{dpi}

RISO MH 9350





**Hochproduktiv
mit 150 Seiten pro Minute.**

Single-Pass Verfahren für den Zweifarbindruck

Die MH-Serie arbeitet digital nach dem Prinzip des Schablonendrucks. Ausgestattet mit zwei Trommeln, werden zweifarbige Drucke in einem einzigen Durchlauf erstellt. Anders als beim Drucken von zwei Farben in individuellen Durchgängen, entfällt bei der MH-Serie die Wartezeit für das Trocknen der Tinte. Umständliches Wiedereinlegen von Papier oder Wechseln der Trommel gehören ebenfalls der Vergangenheit an.

Zweifarbiger High-Speed-Druck mit 150 ppm.

Volle Effizienz bei großen Aufträgen: Drucken Sie 1.000 Seiten in nur ca. 7 Minuten.

Geeignet für verschiedenste Papiertypen

Die MH-Serie verarbeitet mühelos unterschiedliche Papierarten wie Recyclingpapier, feine Pappen, Karten oder Briefumschläge. Die Ein- und Ausgabefächer fassen bis zu 1.000 Blatt*.

*Bei einem Papiergewicht von 64 g/m² bis 80 g/m².

HERAUSRAGENDE Bildqualität

600 x 600 dpi für fantastische Scan- und Druckergebnisse

Mit dem Zweifarbdruk erstellen Sie beeindruckende Fotobilder, die Ihre Kommunikation bereichern.

Fotos und Zeichnungen werden in hochdefinierten Farben reproduziert. Mit der MH-Serie kommunizieren Sie ihre Ideen schnell, visuell hochwertig und effektiv.

Bildverarbeitung auf höchstem Niveau

Die verbesserte Gammakorrektur optimiert Schatten. Konturlinien werden perfekt geschärft.

Vielseitige Funktionen für optimale Ergebnisse

- Automatische Grundfarbensteuerung
- Vier Bildbearbeitungs-Modi: Text, Foto, Duo (Text & Foto), Bleistift
- Weichzeichner

Hohe Scan-Qualität

Die MH-Serie scannt jetzt in noch höherer Fotoqualität bei Zwei-Farben-Trennung und gleichzeitig harmonischem Farbverlauf. Störende Spitzlicht-Effekte werden mit ausgleichender Punkt-Beschreibung reduziert.



Foto
(Original vorm Scannen)



Gedruckt mit Vorgängermodell



Gedruckt mit RISO MH-Serie

Einfachere Master-Erstellung mit Farbseparationsfunktion (verfügbar für eingescannte Originale)

Die MH-Serie erleichtert das Erstellen zweifarbigter Master (Farbtrennung, angegebener Bereich, Separationsblatt, Farbeditor). Die Farbtrennung kann aus rot/schwarz, blau/schwarz, warm/kalt und farbig/schwarz-weiß gewählt werden.

Große Farbauswahl

Wählen Sie aus 20 Standard- und 50 Sonderfarben. Ihre Wunschfarbe kann individuell angemischt werden. Mit der großen Farbauswahl kann vielfältigen Druckanforderungen entsprochen werden.

| | | | | | | |
|---------|--------------|-----------------|----------------|------------------|--------------------|--------|
| Red | Bright Red | RISO-Marine Red | Burgundy | Brown | Yellow | Green |
| Teal | Blue | Medium Blue | RISO-Fed. Blue | Purple | Flat Gold | Orange |
| Crimson | Hunter Green | Gray | Light Gray | Fluorescent Pink | Fluorescent Orange | |

[individuelle Farben]





Einfache Bedienung mit intuitivem Panel- und Interfacedesign

Vollfarb-LCD-Touch Screen

Intuitiv, logisch, schnell: Drucken, Kopieren, Scannen und Datenverwaltung - navigieren Sie leicht über einen 7 Zoll-LCD Touchscreen durch das logisch angeordnete Menü.



RISO PANNEL-D: Aus der App in den Druck

Erledigen Sie Druckaufträge von Ihrem Tablet aus*. Die Verbindung Ihres Gerätes mit USB-Kabel oder via W-LAN genügt. Einsehen der Bedienungsanleitung, Zwei-Farb-Separation und Drucken - all das kann über das Tablet gesteuert werden.

* Download der kostenlosen RISO-App vorausgesetzt.



Unterschiedliche Druckmethoden

Mit individuellem Zubehör zum perfekten Druckergebnis, ganz nach Ihren Anforderungen:

- PC Druckertreiber
- Direktes Drucken vom USB-Stick
- Datenspeicherung auf alle Standard-SD Karten
- Scannen und Kopieren



Vielseitiger Programmdruck*

Die Programmdruck Funktion ist gerade für Schulen sehr nützlich. Drucken Sie Klausurbögen entsprechend der Schülerzahl und verschiedene Dokumente für mehrere Klassen.

* nur in Verbindung mit Automatic Document Feeder (ADF)

Papiereinlegefunktion für einfaches Sortieren

Bei entsprechender Einstellung trennt die MH-Serie jede Drucksektion mit einem freien Blatt. Das vereinfacht das Sortieren und Überblicken der Anzahl fertig gedruckter Dokumente.

Schnellmasterstellungs-Modus

Erstellen Sie Ihren Master jetzt noch schneller – bei unverändert hoher Bildqualität.

Geringer Energieverbrauch und optimale Ressourcennutzung

Energiesparend

RISO Digital Duplicators benötigen keine Hitze, da sie ohne Toner arbeiten. Die Schlaffunktion schaltet ein länger ruhendes Gerät automatisch ab. Das reduziert den Stromverbrauch effektiv.

Tintenspar-Modus

Volle Druckqualität bei mit bis zu 20%* reduziertem Tintenverbrauch.

*Abhängig von Druckmodus, Art der Dokumente u.a. Gegebenheiten.

Tinte auf Reiskleieöl-Basis

Tinte auf Reiskleieöl-Basis leistet einen echten Beitrag zur ökologischen Nachhaltigkeit. Reiskleie, die ansonsten als Abfallprodukt gilt, ist ein Rohstoff, der keine flüchtigen Kohlenwasserstoffe enthält. Nach Extraktion des Tintenöls wird die Kleie als Dünger oder Tierfutter weiterverwendet.



RISO INK FII TYP HD Schwarz und RISO INK FII TYP Farbe sind mit Umweltzertifizierungen der japanischen Tintenindustriegruppen ausgezeichnet.

Beeindruckend günstige Druckkosten

Die MF-Serie erstellt Ausdrücke von einem Master. Je mehr Seiten von jedem Master erstellt werden, desto niedriger sind die Kosten pro Druck. Dies macht die MH-Serie zu einer besonders wirtschaftlichen Lösung bei mittleren und hohen Druckvolumina.

Optionales Zubehör



RISO F II Typ HD Trommel
Ermöglicht Farbdruck
(Gehäuse enthalten)



RISO automatischer Vorlageneinzug AF-VII
Scannt mehrere Dokumente automatisch.



RISO Job Separator IV; NIII
Ermöglicht einfache Trennung der gedruckten Seiten mithilfe von Klebestreifen.

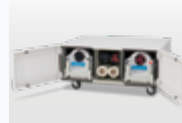
- IC Card Reader
Activation Kit RG
- Wide Stacking Tray
(für die Nutzung von Papier mit einer Längskante von bis zu 555 mm)
- RISO Druckertreiber für Macintosh



Kartoneinzug
Verarbeitet Papier von 100 g/m² bis 400 g/m²



Umschlageinzug
Kompatibel mit Papiergewichten von 50 g/m² bis 120 g/m²*



RISO UNTERSCHRANK III MIT TROMMEL-STAUERAUM, 2 FARBEN
Deluxe-Version mit Türen zur praktischen Aufbewahrung. Sorgt für perfekte Ordnung.



RISO UNTERSCHRANK N TYP III, 2 FARBEN
Robuster Unterschrank mit offener Front und praktischem Stauraum für Verbrauchsmaterialien.

*Bitte sprechen Sie Ihren RISO-Vertriebsmitarbeiter wegen verwendbarer Papiersorten an.

Verbrauchsmaterial

RISO iQualitySystem



The RISO iQuality mark indicates a RISO product compatible with the RISO iQuality System.



RISO INK FIL TYP Farbe (1000 ml)



RISO MASTER FIL TYP HG97
RISO MASTER FIL TYP HD87
(A3: 220 Blatt)

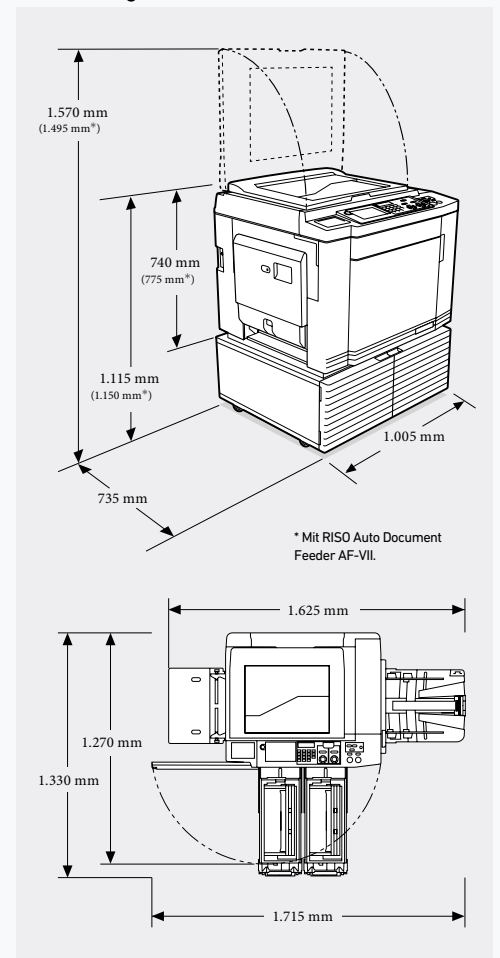


RISO Tinte FIL TYP HD SCHWARZ (1.000 ml)

Technische Daten

| | | |
|---|---|---|
| Mastererstellung-/Druckmethode | | Digitale Mastererstellung in Hochgeschwindigkeit/Vollautomatischer Druck |
| Originalvorlage | | Buch oder Blatt |
| Dauer der Mastererstellung ¹⁾ (A4-Format, Einzug mit kurzer Kante) | Schnell-Mastererstellung | Zweifarbendruck: ca. 53 Sekunden Einfarbendruck mit Trommel 1: ca. 22 Sekunden Einfarbendruck mit Trommel 2: ca. 32 Sekunden |
| | Normale Mastererstellung | Zweifarbendruck: ca. 57 Sekunden Einfarbendruck mit Trommel 1: ca. 24 Sekunden Einfarbendruck mit Trommel 2: ca. 34 Sekunden |
| Auflösung | Scannen | 600 dpi × 600 dpi |
| | Drucken | 600 dpi × 600 dpi, Schnellmastererstellung: 600 dpi × 400 dpi |
| Maximaler Scanbereich | | 297 mm × 432 mm |
| Druckpapiergewicht | | 46 g/m ² bis 210 g/m ² |
| Druckpapiergröße ²⁾ | Zweifarbendruck | Standardformat: B5, A4, B4, A3, Foolscape, C4 Benutzerdefiniertes Format: 100 mm × 246 mm bis 320 mm × 432 mm |
| | Einfarbendruck mit Trommel 1 | Standardformat: B6, A5, B5, B5 (Hochformat-Einzug), A4, A4 (Hochformat-Einzug), B4, A3, Foolscape, C4, C5, C5 (Hochformat-Einzug), C6, DL Benutzerdefiniertes Format: 100 mm × 148 mm bis 320 mm × 432 mm |
| | Einfarbendruck mit Trommel 2 (wenn Trommel 1 eingesetzt ist) | Standardformat: B5, A4, B4, A3, Foolscape, C4 Benutzerdefiniertes Format: 100 mm × 246 mm bis 320 mm × 432 mm |
| | Einfarbendruck mit Trommel 2 (wenn Trommel 1 entnommen wurde) ³⁾ | Standardformat: B5, A4, B4, A3, Foolscape, C4 Benutzerdefiniertes Format: 100 mm × 315 mm bis 320 mm × 432 mm |
| Maximaler Druckbereich | | 291 mm × 413 mm |
| Stapelfähigkeit des Papiereinzugstisches | | 1.000 Blatt ⁴⁾ (Stapelhöhe max. 110 mm) |
| Stapelfähigkeit des Papierauffangtisches | | 1.000 Blatt ⁴⁾ (Stapelhöhe max. 110 mm) |
| Druckgeschwindigkeit | | 6 Stufen: 60, 80, 100, 110, 120 und 150 (Hochgeschw. ⁵⁾ Seiten pro Minute |
| Einstellen der Druckposition | | Horizontal: ±15 mm Vertikal: ±10 mm |
| Bildverarbeitungsmodus | | Text, Foto (Standard/Porträt), Kombi (Standard/Zeile/Foto/Schatt aus), Bleistift (Dunkler/Heller) |
| Druckabbildungsmaßstab | | Zoom (50 % bis 200 %), frei, 100 % Verkleinerungsfaktor, Rand+ (90 % bis 99 %), Vergrößerung (163 %, 141 %, 122 %, 116 %), Verkleinerung (87 %, 82 %, 71 %, 61 %) |
| Anwenderschnittstelle | | Farbiges Touch-Panel |
| Funktionen | | Bild, Kontrast, Maßstab, Papiergrößenerkennung, D-Einzugprüfung, Rasterprozess, Kontrastjust, Tonkurve, Layout, Vielfach-Druck, Zweifach, Buchschatten, Oberer Rand Corr., Hefttrand-Justage, Max. Scannen, Farbsparen, Schnellmasterherstellung, Vorschau, ADF halbauto ⁶⁾ , Speicher, Überdeckung, Stempel, Druckgeschwindigkeitseinstellung, Druckintensitätseinstellung, Druckpositionseinstellung, Intervall, Erneuern, Autoseitenerneuern, Einzelmaster, Umdrehen, Spezialpapier, Ausgabeumkehrung, ADF-Leseleiste ⁶⁾ , Druck des Pap.speich., Trennung, Empfehlungsvorschau, Farbe, Programm, Job Separation ⁷⁾ , Sort. für Zwischenpap., Jobspeich., Reservierung, Editor, Farbverreibung, Vertraulich, Mein Direktzugriff, Zählerdisplay, ID-Zählerbericht, Testkopie, Direktdruck, USB-Jobliste, Scan-Modus, Verwaltung, Autoruhe, Autoausschaltung, Ausschaltzeitplan, Schutz, RISO iQ System, Anwendungsverbinding |
| PC-Schnittstelle | | USB2.0, Ethernet: 100BASE-TX/10BASE-T |
| Farbzufuhr | | Vollautomatisch (1.000 ml/Patrone) |
| Master-Einzug/Entsorgung | | Vollautomatisch (A3: ca. 220 Blatt pro Rolle)/Entsorgungskapazität: ca. 80 Blatt |
| Netzanschluss | | MH9350E: AC 220-240 V, 50-60 Hz <3.0 A> MH9350A: AC 100-240 V, 50-60 Hz <7.3-3.0 A> |
| Stromverbrauch | Standard | Max. 630 W (AC 100-120V), 580 W (AC 220-240V), Bereit: Max. 50 W, Schlafmodus: (Standard): Max. 5 W, (Niedrig) Max. 0.5 W, Ausgeschaltet: Max. 0.5 W |
| | Mit Zubehör ⁸⁾ | Max. 630 W (AC 100-120V), 580 W (AC 220-240V), Bereit: Max. 53 W, Schlafmodus: (Standard): Max. 10 W, (Niedrig) Max. 1.5 W, Ausgeschaltet: Max. 0.5 W |
| Abmessungen (B×T×H) ⁹⁾ | Im Betrieb | 1625 mm × 735 mm × 1115 mm |
| | Gelagert | 1005 mm × 735 mm × 1115 mm |
| Platzbedarf (B×T×H) | | 1715 mm × 1330 mm × 1570 mm |
| Gewicht ¹⁰⁾ | | Ca. 164 kg |

Abmessung



¹⁾ Messwert bei 100 % Druckmaßstab. ²⁾ Bei Installation des optionalen breiten Ablagetisches können Sie Papier bis zu einem Format von 340 mm × 555 mm verwenden, wenn Sie [Spez-Papieringabe] einstellen. ³⁾ Beim einfarbigen Drucken von Blättern in den Formaten B5 oder A4 mit Trommel 2 (und nicht eingelegerter Trommel 1) kann die Druckposition u. U. nicht stabilisiert werden. Beim Drucken mit der Einstellung [Hochgeschw.] und Verwendung von Papier mit einer horizontalen Länge von weniger als 364 mm kann die Druckposition möglicherweise nicht stabilisiert werden. ⁴⁾ Bei Verwendung der folgenden Papiergewichte: 64 g/m² bis 80 g/m² ⁵⁾ Bei einer Temperatur von weniger als 15°C im Innern der Trommel ist [Hochgeschw.] nicht verfügbar. Um die Funktion [Hochgeschw.] beim Drucken im Einfarbenmodus mit Trommel 2 (und nicht eingelegerter Trommel 1) verwenden zu können, verwenden Sie ein Papier mit einer Länge zwischen 364 mm und 432 mm in horizontaler Richtung. ⁶⁾ Kann bei Installation der optionalen Job Separation verwendet werden. ⁷⁾ Wenn optionaler Job Separator installiert ist. ⁸⁾ Wenn das folgende Sonderzubehör installiert ist. Automatischer Dokumenteneinzug, Job Separation, IC-Kartenleser. ⁹⁾ Höhe einschließlich dedizierter Rack. ¹⁰⁾ Beim Gewicht sind Farbe, Masterrolle und Rack nicht eingerechnet.
Hinweis: Änderungen der Technischen Daten und Gerätetyp ohne Vorankündigung vorbehalten.

® RISO und RISO iQualitySystem sind Warenzeichen oder eingetragene Warenzeichen der RISO KAGAKU CORPORATION in den Vereinigten Staaten und anderen Ländern. Alle anderen Firmennamen und/oder Warenzeichen sind eingetragene Warenzeichen oder Warenzeichen der entsprechenden Unternehmen.
Copyright ©2021 RISO KAGAKU CORPORATION. Alle Rechte vorbehalten.



RISO (Deutschland) GmbH
Stellschooper Allee 80, 22309 Hamburg
Telefon +49 (0)40 / 53 28 61-0 Fax +49 (0)40 / 53 28 61-20
willkommen@risoprinter.de www.risoprinter.de

Ihr autorisierter RISO Partner